

HOCHLEISTUNGS- WALZENVORSCHÜBE

LORENZ
Richt- und Anlagentechnik

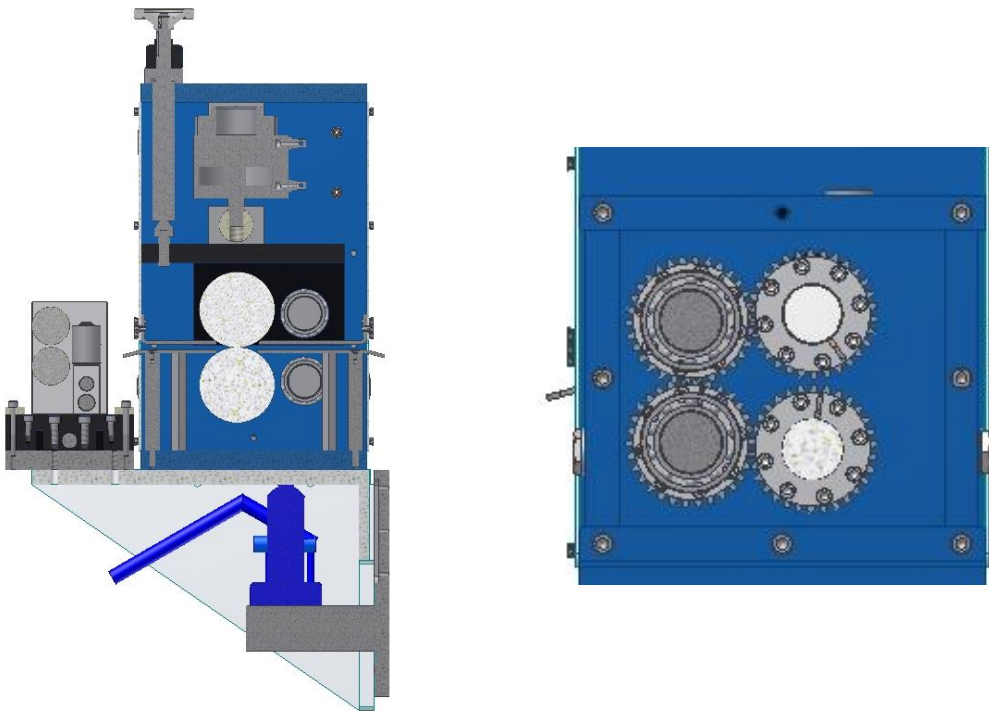
Lorenz GmbH Anlagentechnik
Allmendstr. 15
77948 Friesenheim
www.richttechnik.de

Typenübersicht Vorschübe

Type	Bandbreite		Banddicke		Querschnitt max.	Lüftweg max.	Höhenverstellung +/-	Vorschubgenauigkeit +/-	Hubzahl max.	Zwischenlüftung
	min.	max.	min.	max.						
	mm	mm	mm	mm	mm ²	mm	mm	mm	1/min	
WVE 60P	10	120	0,2	2	200	4	50	0,05	400	pneumatisch
	10	220	0,2	2	200	4	50	0,05	400	pneumatisch
WVE 60H	10	120	0,2	2	200	4	50	0,05	800	hydraulisch
	10	220	0,2	2	200	4	50	0,05	800	hydraulisch
WVE 80	20	120	0,3	4	480	6	50	0,05	800	hydraulisch
	20	220	0,3	4	600	6	50	0,05	800	hydraulisch
	20	320	0,3	3	600	6	50	0,05	600	hydraulisch
	20	420	0,3	3	600	6	50	0,05	600	hydraulisch
WVE 100P	20	220	0,3	4	600	6	50	0,05	200	pneumatisch
	20	420	0,3	4	800	6	50	0,05	200	pneumatisch
WVE 100H	20	220	0,3	4	600	6	50	0,05	500	hydraulisch
	20	420	0,3	6	800	6	50	0,05	400	hydraulisch
WVE 120	30	420	0,5	6	2.400	8	100	0,05	400	hydraulisch
	30	620	0,5	6	2.400	8	100	0,05	400	hydraulisch
	30	820	0,5	6	2.400	8	100	0,05	350	hydraulisch
	30	1.020	0,5	6	2.400	8	100	0,05	350	hydraulisch
WVE 160	50	420	1	8	3.200	10	100	0,05	400	hydraulisch
	50	620	1	8	3.200	10	100	0,05	350	hydraulisch
	50	820	1	8	3.200	10	100	0,05	300	hydraulisch
	50	1.020	1	8	3.200	10	100	0,05	250	hydraulisch
	50	1520	1	8	3.200	10	100	0,05	200	hydraulisch
WVE 200	50	420	2	12	4.800	14	100	0,05	200	hydraulisch
	50	620	2	12	4.800	14	100	0,05	200	hydraulisch
	50	820	2	12	4.800	14	100	0,05	200	hydraulisch
	50	1.020	2	12	4.800	14	100	0,05	150	Hydraulisch
	50	1.520	2	12	4.800	14	100	0,05	100	hydraulisch

Baureihe P

(pneumatische Zwischenlüftung)



Serienausstattung

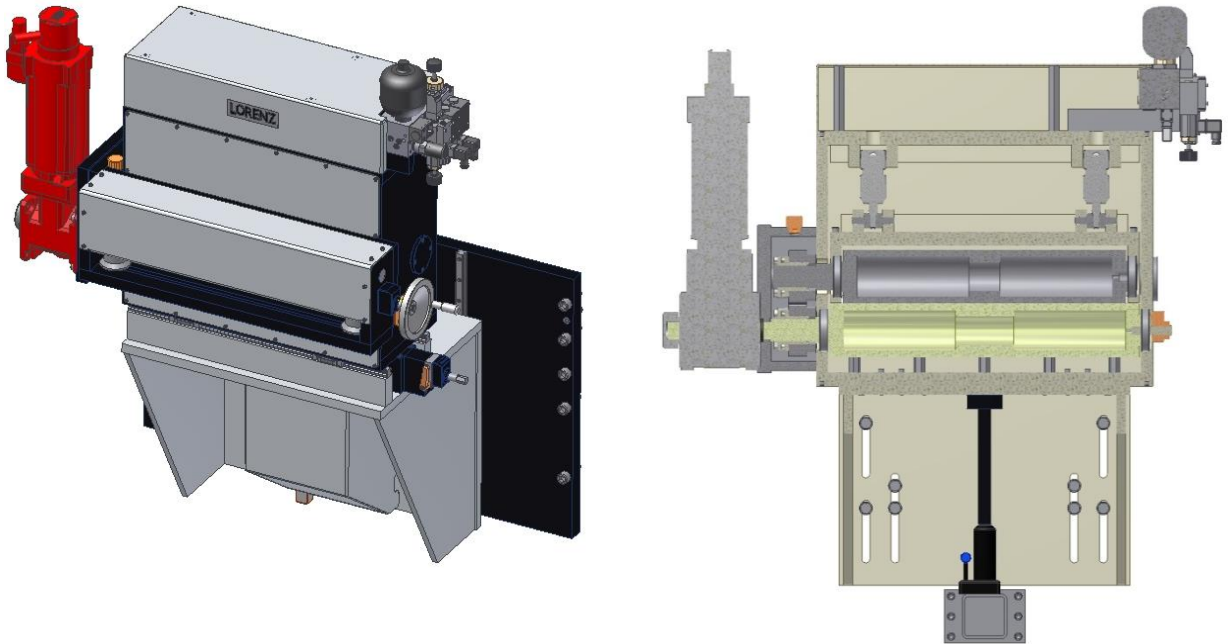
- Vorschubwalzen Topocrom beschichtet
- Zwischenlüftung über Pneumatikzylinder
- Lüftweg über Spindel einstellbar und digital ablesbar
- Antrieb der Walzen über Zahnräder
- Anbauwinkel mit manueller Höhenverstellung über Wagenheber
- Bandseitenführung mit außermittiger Verstellung $\pm 25\text{mm}$
- Einlaufrollenkorb

Sonderausstattung

- Anpressdruck über Steuerung programmierbar
- motorische Höhenverstellung
- Seitenverschiebung über Linearführung (Außermittigkeit $> 25\text{mm}$)
- Segmentwalzen mit schwenkbare Abdeckung
- Halterung für Bandbeöler

Baureihe H

(hydraulische Zwischenlüftung)



Serienausstattung

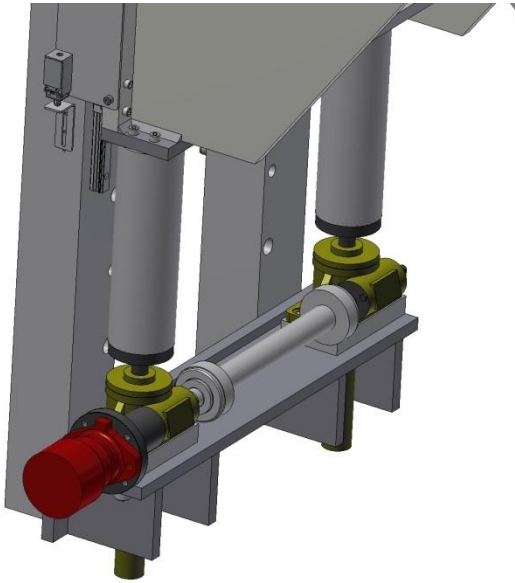
- Vorschubwalzen Topocrom beschichtet
- Zwischenlüftung über Hydraulikzylinder
- Lüftweg über Stellschraube einstellbar
- Antrieb der Walzen über Zahnräder
- Anbauwinkel mit manueller Höhenverstellung über Wagenheber
- Bandseitenführung mit außermittiger Verstellung $\pm 25\text{mm}$
- Einlaufrollenkorb

Sonderausstattung

- Anpressdruck über Steuerung programmierbar
- motorische Höhenverstellung
- Seitenverschiebung über Linearführung (Außermittigkeit $> 25\text{mm}$)
- Segmentwalzen mit schwenkbaren Abdeckung
- Halterung für Bandbeöler

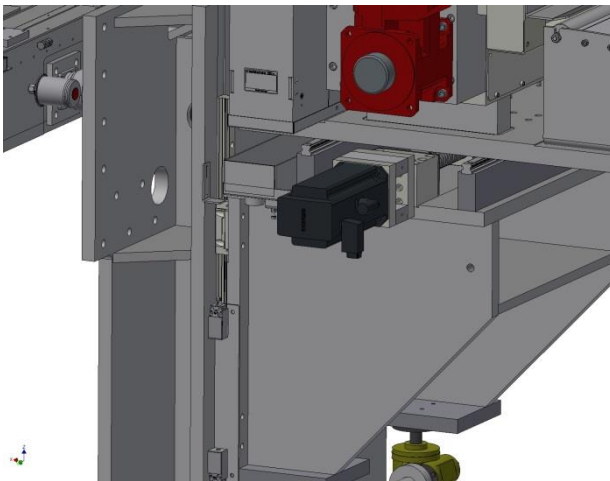
LORENZ
Richt- und Anlagentechnik

Sonderaustattungen



Motorische Höhenverstellung

Der Anschraubwinkel ist an einer Anschraubplatte motorisch verstellbar. Das Maß der Verstellung beträgt $\pm 100\text{mm}$. Die Führung des Anschraubwinkels auf der Anschraubplatte erfolgt über Linearführungen. Dadurch entfällt eine zusätzliche Klemmung.

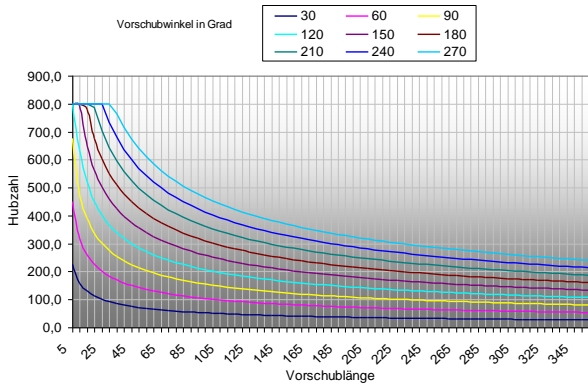


Zick-Zack Verfahreneinrichtung

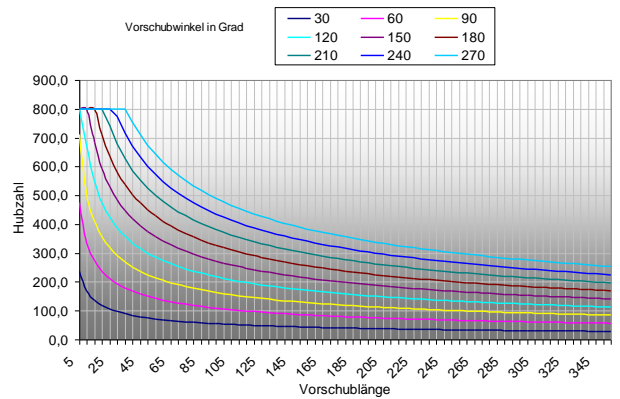
Der Walzenvorschub wird über Linearführungen seitlich verfahrbar ausgeführt. Eine Kugelgewindespindel realisiert die seitliche Bewegung. Die Ansteuerung erfolgt über einen Servomotor der nicht im Lieferumfang enthalten ist.

Leistungsschaubilder

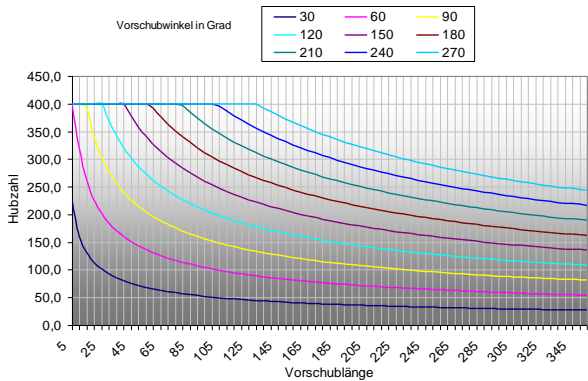
Typ WVE 60/220
A max. 40,5m/s²



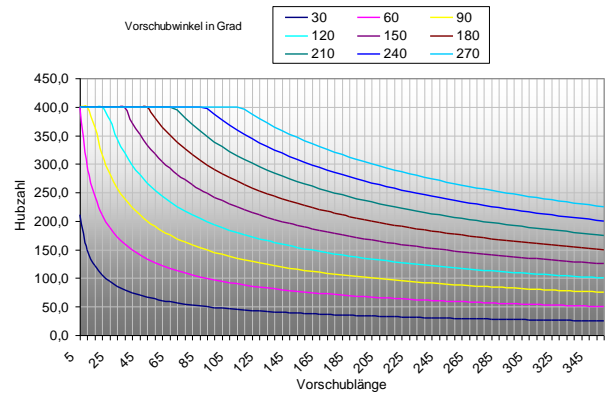
Typ WVE 80
A max. 45m/s²



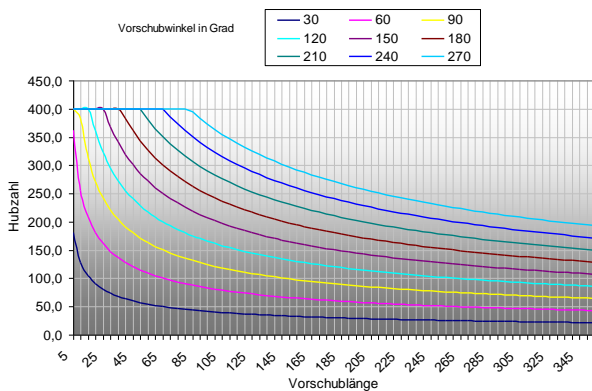
Typ WVE 100
A max. 40m/s²



Typ WVE 120
A max. 35m/s²



Typ WVE 160
A max. 20m/s²



Typ WVE 200
A max. 15m/s²

